

SPURGO - IVR 68 - IVR 69



Valvola a sfera a passaggio totale con tappo e rubinetto di scarico. Attacchi filettati gas F/F (IVR 68) - M/F (IVR 69).

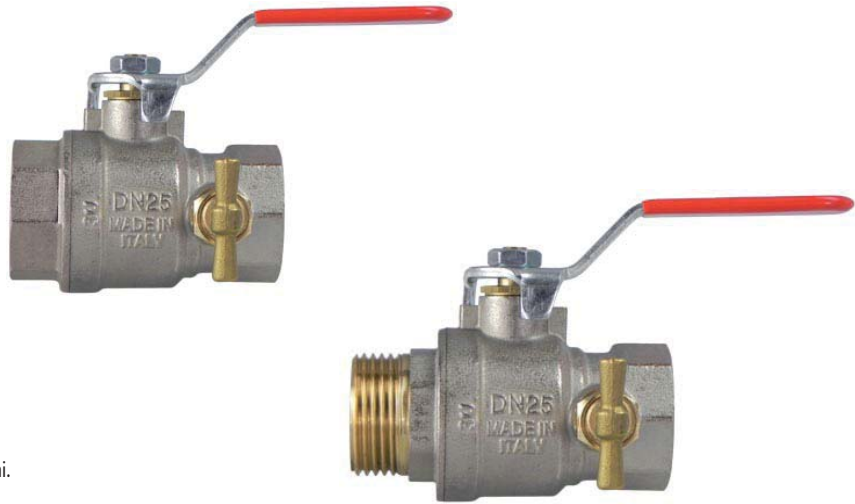
Full port bleed point ball valve.

Threaded ends F/F (IVR 68) - M/F (IVR 69).

Vanne à sphère à purge à passage intégral.

Tarudage pas gaz F/F (IVR 68) - M/F (IVR 69).

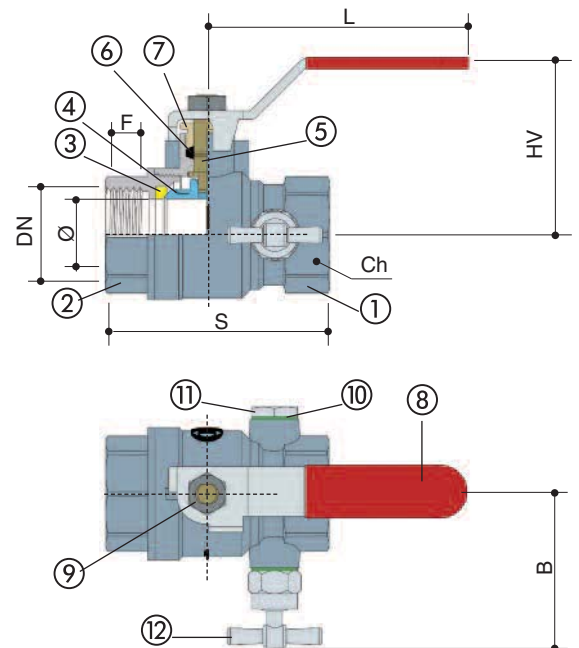
Ablussventil mit vollem Durchgang 1/4" I und Anschlussgewinde I/I (IVR 68) - A/I (IVR 69).



IMPIEGHI: Scarico da impianti idrotermosanitari, prelievo, controllo pressioni.

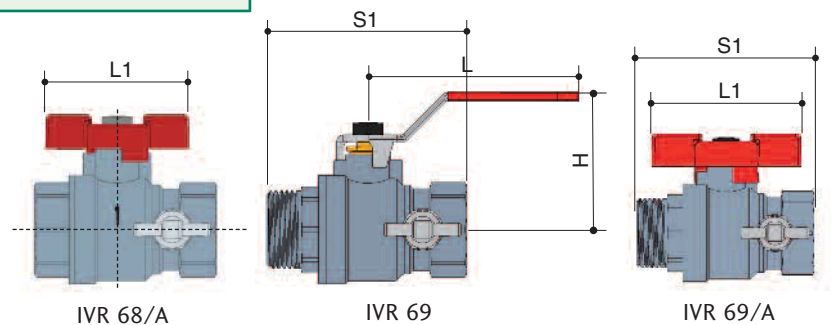
APPLICATIONS: Discharge from heating systems, pressure control.

| N. N. | DENOMINAZIONE PART NAME | MATERIALE MATERIAL | TRATTAMENTO TREATMENT |
|-------|---------------------------|---|------------------------------|
| 1 | Corpo - Body | Ottone - Brass CW 617N - UNI EN 12165/98 | Nichelato - Nickel plated |
| 2 | Manicotto - Body end | Ottone - Brass CW 617N - UNI EN 12165/98 | Nichelato - Nickel plated |
| 3 | Seggio - Seat | PTFE | |
| 4 | Sfera - Ball | Ottone - Brass CW 617N - UNI EN 12165/98 | Cromata - Chrome plated |
| 5 | Asta - Stem | Ottone - Brass CW 614N - UNI EN 12164/98 | |
| 6 | Guarniz. asta - Stem seat | PTFE | |
| 7 | Premistoppa - Packing nut | Ottone - Brass CW 614N - UNI EN 12164/98 | |
| 8 | Maniglia - Handle | Acciaio - Steel | Rivest. PVC - Plastic coated |
| 9 | Dado - Nut | Acciaio - Steel | Zincato - Zinc plated |
| 10 | Guarnizione - Gasket | Fibra - Fiber | |
| 11 | Tappo - Plug | Ottone - Brass CW 614N - UNI EN 12164/98 | |
| 12 | Rub. scarico - Drain cock | Ottone - Brass CW 614N - UNI EN 12164/98 | |



| DN | 1/2" | 3/4" | 1" | 1*1/4 | 1*1/2 | 2" |
|----|------|------|----|-------|-------|-----|
| Ø | 15 | 20 | 25 | 32 | 40 | 50 |
| F | 12 | 13 | 15 | 17 | 18 | 19 |
| S | 57 | 66 | 78 | 88 | 98 | 114 |
| S1 | 71 | 83 | 93 | | | |
| H | 43 | 46 | 60 | 64 | 74 | 82 |
| L | 80 | 90 | 90 | 115 | 125 | 150 |
| L1 | 52 | 52 | 62 | | | |
| Ch | 25 | 31 | 38 | 47 | 54 | 66 |
| B | 48 | 51 | 54 | 58 | 61 | 67 |

Dimensioni in mm - Dimensions in mm



| DATI TECNICI - TECHNICAL DATA | |
|---|---------------|
| Pressione di esercizio Working pressure | 20 bar |
| Temperatura di esercizio Working temperature | -10°C + 110°C |
| Filettatura estremità Threaded ends | UNI ISO 228/1 |
| Asta antisoppio Anti blow-out stem | |



ACS