

IVR 904



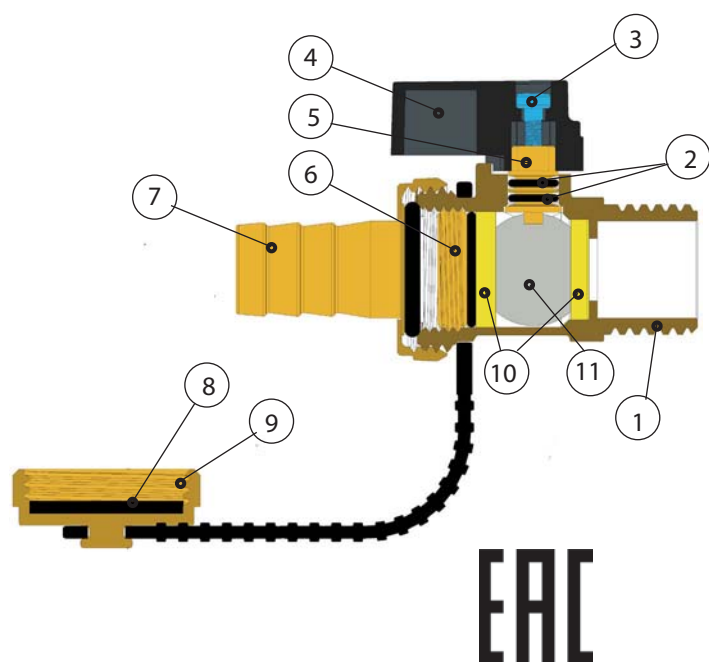
Rubinetto per scarico caldaia completo di tappo - attacchi M - portagomma

Boiler blow-off valve with hose connection and cap - M threaded

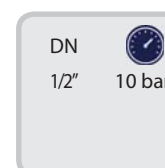
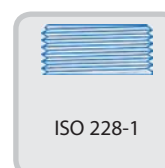
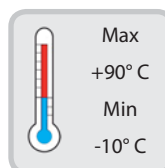
KFE-Hahn (Kessel Füll - und Entleerungshahn) mit Deckel - AG - Schlauchanschluss

Robinet d'évacuation chaudière avec bouchon - fixations M - porte tuyau souple - Poignée noire

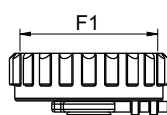
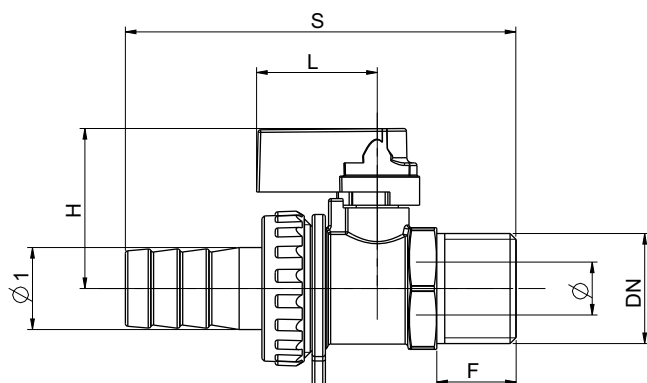
Сливной кран для котла в комплекте с насадкой для шланга и заглушкой - резьбовое соединение H



EAC



N	DENOMINAZIONE PART NAME	MATERIALE MATERIAL
1	Corpo - body	Ottone - Brass CW 617N - UNI EN 12165/98
2	O-ring - O-ring	NBR
3	Vite - Screw	Acciaio - Steel
4	Leva - Lever	Alluminio - Aluminium
5	Asta - Stem	Ottone - Brass CW 614N - UNI EN 12164/98
6	Ghiera - Ferrule	Ottone - Brass CW 614N - UNI EN 12164/98
7	Portagomma - Hose connection	Ottone - Brass CW 614N - UNI EN 12164/98
8	Guarnizione - Gasket	SBR
9	Tappo - Cap	Ottone - Brass CW 617N - UNI EN 12165/98
10	Guarnizione - Gasket	PTFE
11	Sfera - Ball	Ottone - Brass CW 614N - UNI EN 12164/98



Size	Code	DN UNI ISO 228/1	S	H	L	Ø	Ø1	F1	F
3/8"x3/4"	190403001	3/8"	70	35	23	10	15	G 3/4"	12
1/2"x3/4"	190405001	1/2"	74	35	23	10	15	G 3/4"	15
3/4"x1"	190407001	3/4"	75	35	23	15	20	G 1"	16

Ed. 07/20

Tutte le caratteristiche tecniche dei prodotti sono soggette a modifiche senza preavviso - All product's technical specifications are subject to modification without prior notice