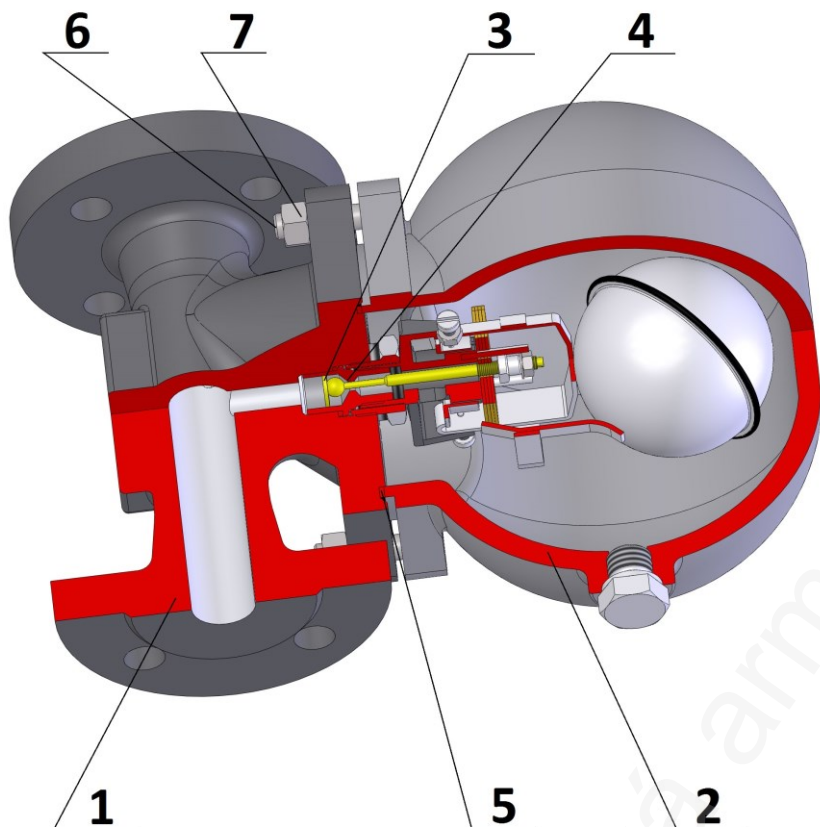


# ODVADĚČ KONDENZÁTU PN 16, PN 40



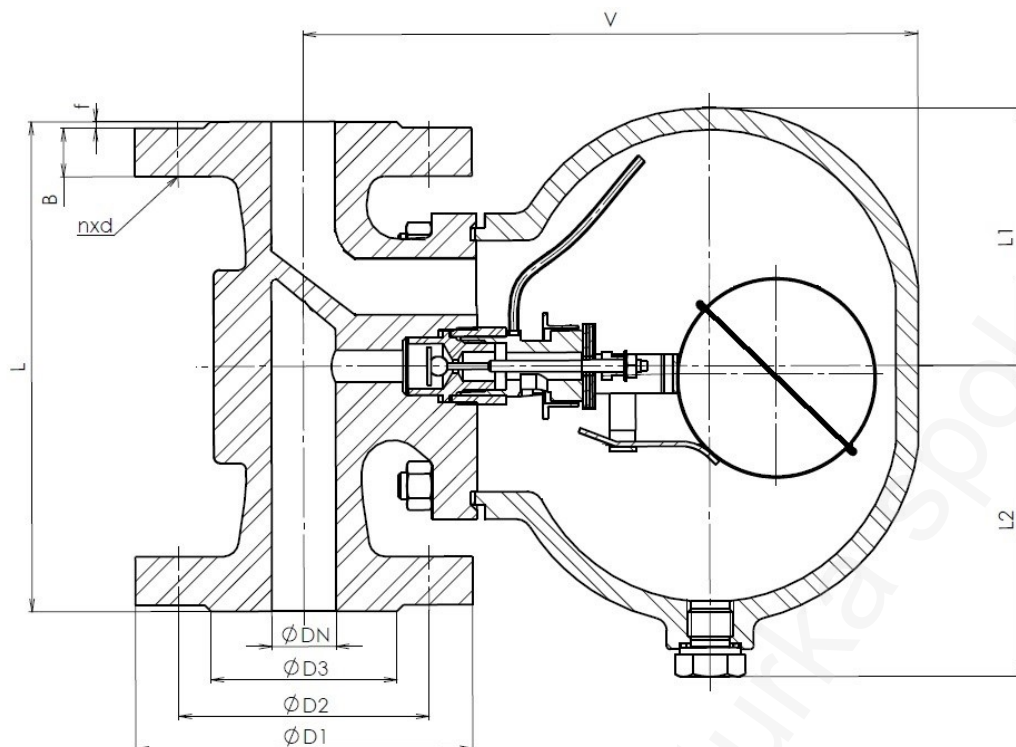
TYP	D 15/D 17
Jmenovitý tlak	PN 16, PN 40
Jmenovitá světlost	DN 15 – 50

Použití
Slouží k automatickému odvádění kondenzátu ze zařízení provozovaných vodní parou. Lze ho použít do svislého a po úpravě i do vodorovného potrubí. Dokumentace k této úpravě je k dispozici u výrobce.

Konstrukce	EN 26704
Přírubové připojení	EN 1092-1
Stavební délky	Dle výrobce/ EN 558-1
Zkoušení	EN 12266-1
Tlak/Teplota	EN 12516-1

Poz.	Díl	Materiál	
		0 ÷ +300 °C	0 ÷ +450 °C
		Wnr. / DIN	Wnr. / DIN
1	Těleso	GG25	1.0619N
2	Kryt	GG25	1.0619N
3	Kuželka	1.4541	1.4541
4	Sedlo	1.4021	1.4021
5	Těsnění	GRAFIT	GRAFIT
6	Šroub	8.8	1.7733
7	Matice	8	8

Specifikace ostatních materiálů na požádání



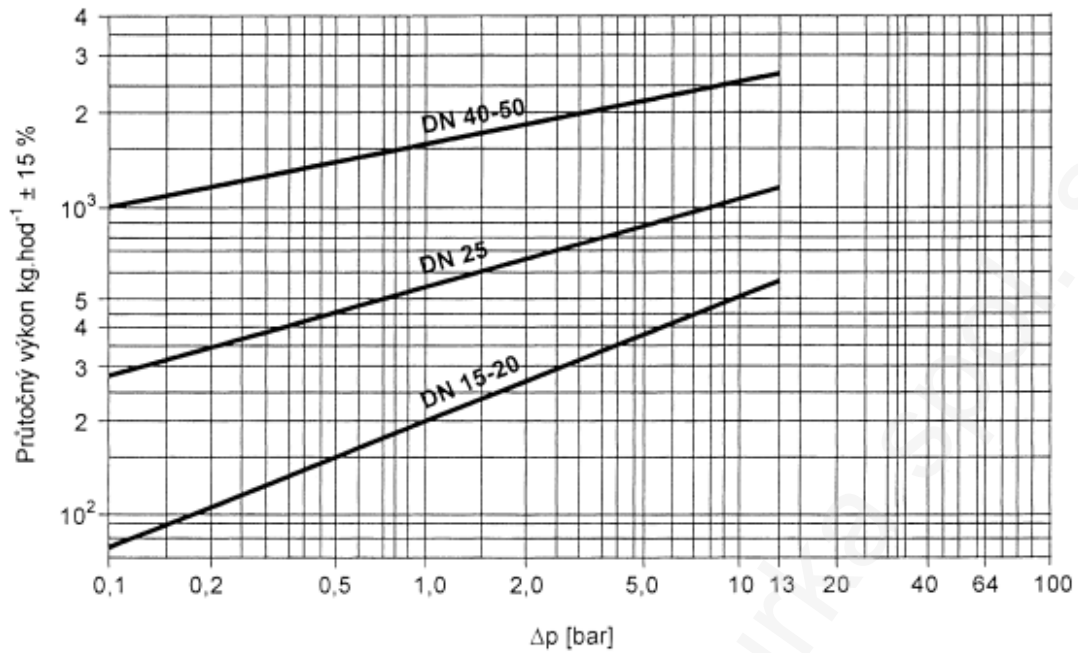
Hlavní a připojovací rozměry PN 16

DN	15	20	25	40	50
D1	95	105	115	150	165
D2	65	75	85	110	125
D3	45	58	68	88	102
B	16	18	18	18	18
f	2	2	2	3	3
n	4	4	4	4	4
d	14	14	14	18	18
Šroub	M12	M12	M12	M16	M16
L1	81	81	100	150	150
L2	95	95	110	126	126
D 15	L	160	-	180	236
	V	195	-	195	277
D 17	L	150	150	160	230
	V	195	195	235	300

Hlavní a připojovací rozměry PN 40

D1	95	105	115	150	165
D2	65	75	85	110	125
D3	45	58	68	88	102
B	16	18	18	18	20
f	2	2	2	3	3
n	4	4	4	4	4
d	14	14	14	18	18
Šroub	M12	M12	M12	M16	M16
L1	83	83	101	150	150
L2	98	98	115	126	126
D 15	L	150	-	212	236
	V	212	-	212	279
D 17	L	150	150	160	230
	V	212	212	230	297

Graf výkonů ventilů D15/D17 117 616



Graf výkonů ventilů D15/D17 117 540

