

VENTIL UZATVÁRACÍ NÁTRUBKOVÝ

V 67 131 – 732

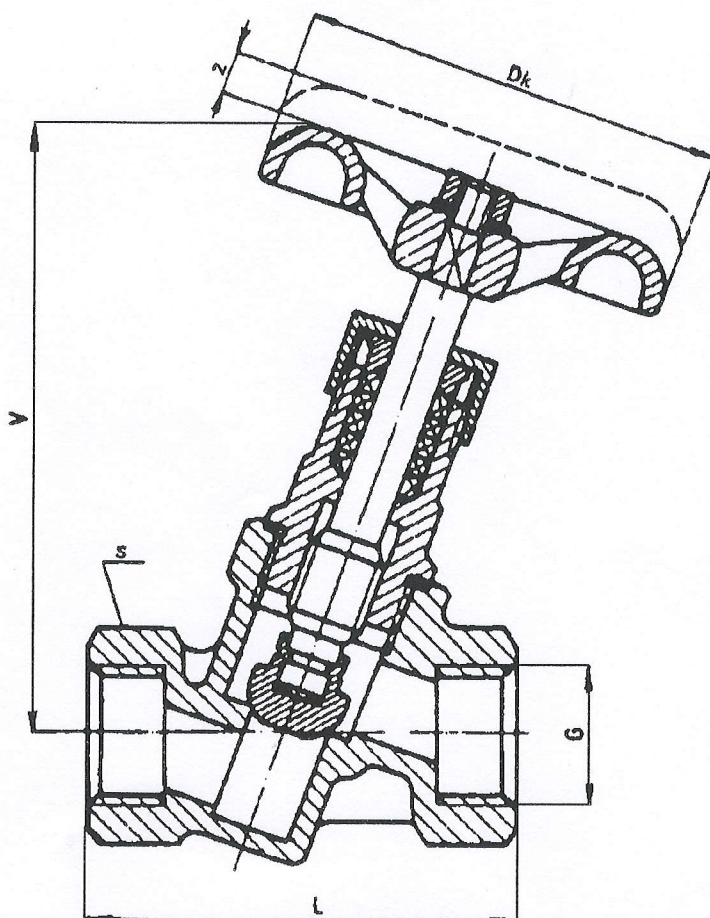
Ventil uzatvárací, nátrubkový, z mosadze, ovládaný ručným kolesom sa vyrába pre PN 32 a pre teploty do 200°C ako uzatvárací orgán pre neagresívne kvapaliny.

Použitie: Ventil sa používa ako uzatvárací, alebo vypúšťací orgán, pre reguláciu je nevhodný. Ventil sa môže používať len podľa platných noriem a predpisov pre uvedené parametre. Prevádzkovým médiom môže byť stlačený vzduch a iné plyny a kvapaliny a to pre tlaky do 3,20 MPa a teploty do 200°C. Použitie ventilu pre agresívne kvapaliny je nutné vopred prejednať s dodávateľom.

Pripojenie: Ventil je na vstupe a výstupe opatrený nátrubkami. Hlavné a pripojovacie rozmery sú uvedené v tabuľke.

Materiál: Teleso a vretenovod sú výkovky z mosadze, kuželka a vreteno sú z antikorozívnej ocele.

Technický popis: Ventil je strmeňový s telesom prúdového tvaru. Smer prúdenia prevádzkovej látky je pod kuželkou.



DN	G	L	V	Dk		s	kg
10	3/8"	48	92	55	5	22	0,5
15	1/2"	65	92	55	5	27	0,7
20	3/4"	84	96	55	6	32	1,0
25	1"	95	120	75	6	41	1,7
32	1 1/4"	140	147	125	12	60	2,3
40	1 1/2"	140	147	125	12	60	3,3
50	2"	160	187	160	15	70	5,0